



1:14 Zubehör f. Riedler Rungenanhänger 1:14 Fittingset f. 2-axle stanch.-trail.

DE // Betriebsanleitung

GB // Instruction Manual

Tamiya-Carson Modellbau GmbH & Co. KG // Werkstraße 1 // D-90765 Fürth
www.carson-modelsport.com

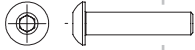
03675 7333 343

Service-Hotline for Germany: Mo-Do 8.00-16.00 Uhr // Fr 8.00 -12.30 Uhr

www.service.carson-modelsport.com

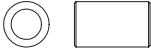
3x14 mm Screw
Schraube

1 x2 make
Satz anfertigen

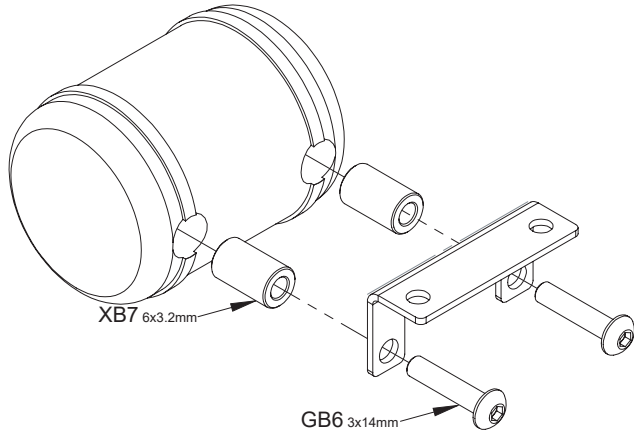


GB6 x 4

6x3.2 mm Spacer
Distanzstück

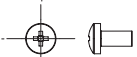


XB7 x4



2x4 mm Screw
Schraube

2

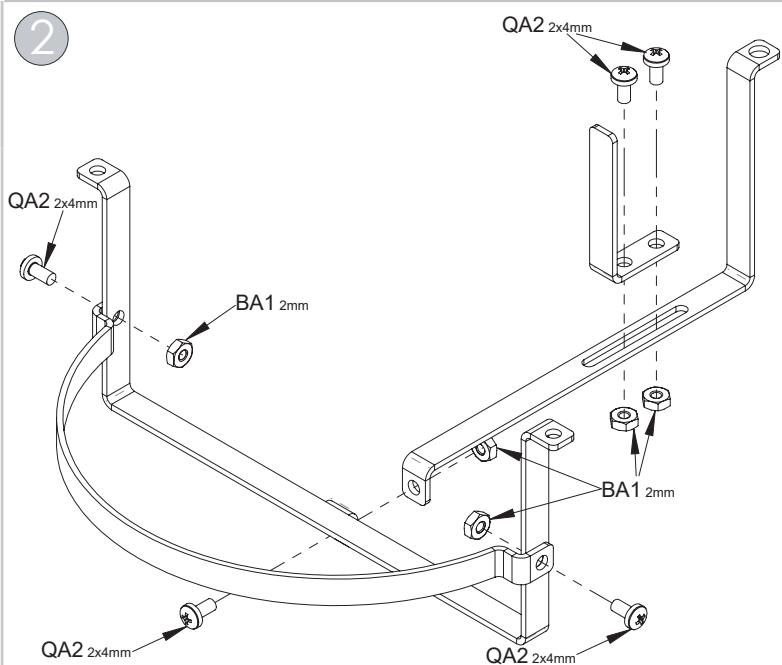


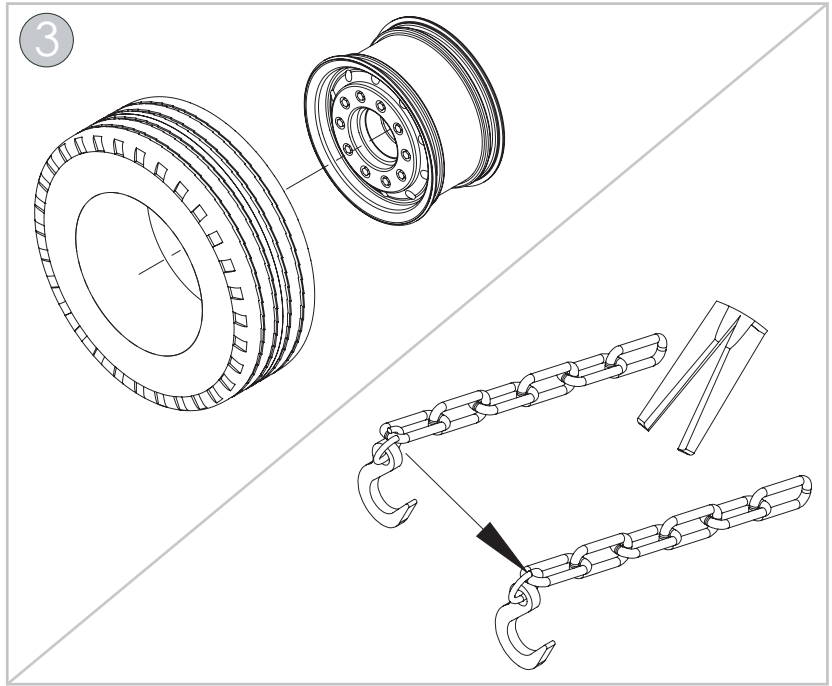
QA2 x 5

2 mm Nut
Mutter

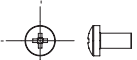


BA1 x 5





2x4 mm Screw
Schraube

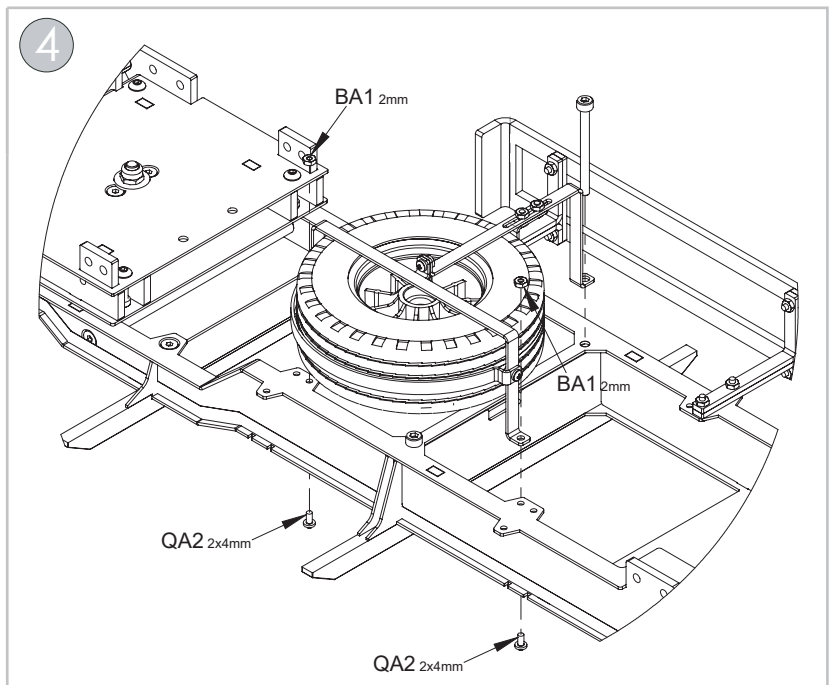


QA2 x 2

2 mm Nut
Mutter



BA1 x 2



5

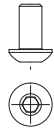
GB3 3x6mm

GB3 3x6mm

BC3 3mm

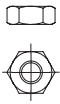
BC3 3mm

3x6 mm
Screw
Schraube



GB3 x 4

3 mm
Nut
Mutter



BC3 x 4

